

colección
MITO



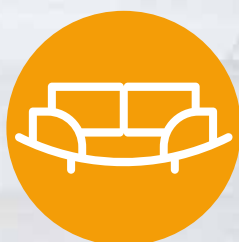
Sofás



VIVAREA
Sofás

colección
MITO

Mod.
Ítaca



Mod. Ítaca

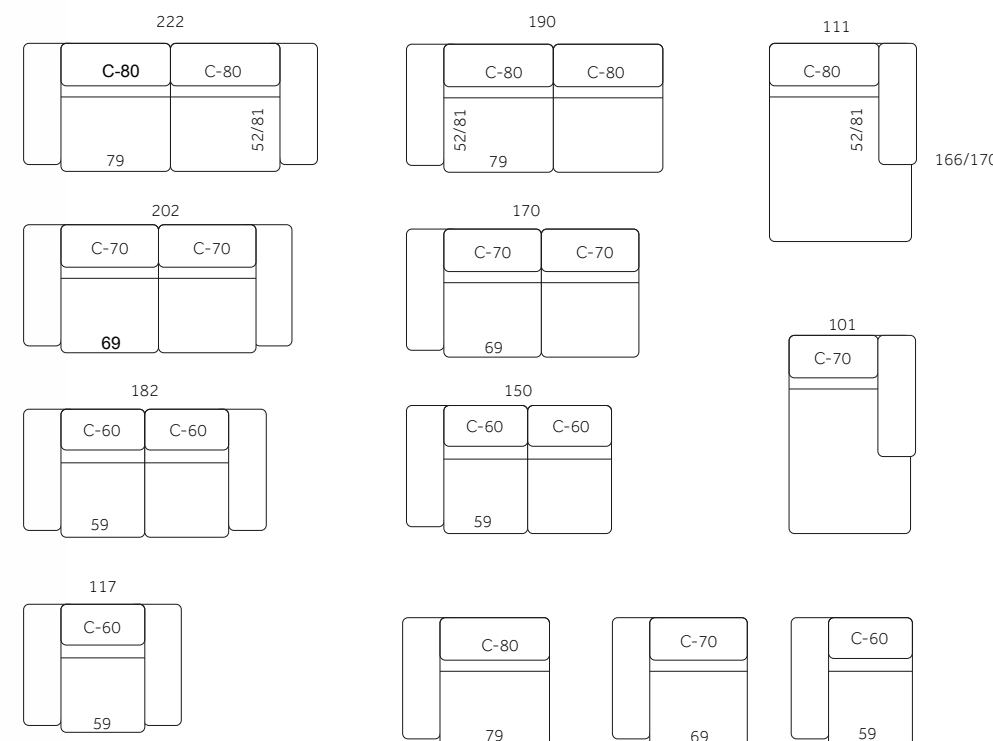
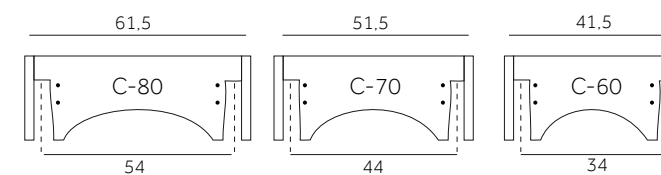


Cabezal con movimiento



Asientos extraíbles

Los acabados de tela por norma no se cosen con los pespuntes de la piel todos los cosidos centrales de asientos, respaldos y brazos en la piel no se aplican en la tela si se quisiera con el cosido de la piel se tendría que poner "cosido igual piel", si no se pone se mandará sin dichos cosidos.



LOS BRAZOS DEL SILLÓN SON 3 CM. MENOS DE ANCHOS.

Cabezales con movimiento



Asientos extraíbles



Características:

ESTRUCTURA: Madera de pino combinado.
 REVESTIMIENTO ESTRUCTURA: Espuma de poliuretano de 20kg/m³.
 ASIENTO: Bastidor deslizante, con cincha de alta resistencia y elasticidad.
 ALMOHADONES ASIENTO: Bloque de espuma de 30kg/m³, dura, recubierta con fibra acrílica de 300gr/m².
 ALMOHADONES RESPALDO: Bloque de espuma de 20kg/m³, suave, recubierta con fibra acrílica de 300gr/m². Cabezales elevables.
 ALMOHADONES BRAZO: Bloque de espuma de 30kg/m³, suave, recubierta con fibra acrílica de 300gr/m².
 PATAS: Madera (acabado Miel, Natural o Wengué).
 TAPIZADO: Tela / Piel.
 DESENFUNDABLE: Almohada de respaldo, riñonera, asiento y almohada de brazo.

colección
MITO

Mod.
Helena



Mod. Helena



Cabezal con movimiento



Asientos relax

Los acabados de tela por norma no se cosen con los pespuntos de la piel todos los cosidos centrales de asientos, respaldos y brazos en la piel no se aplican en la tela si se quisiera con el cosido de la piel se tendría que poner "cosido igual piel", si no se pone se mandará sin dichos cosidos.

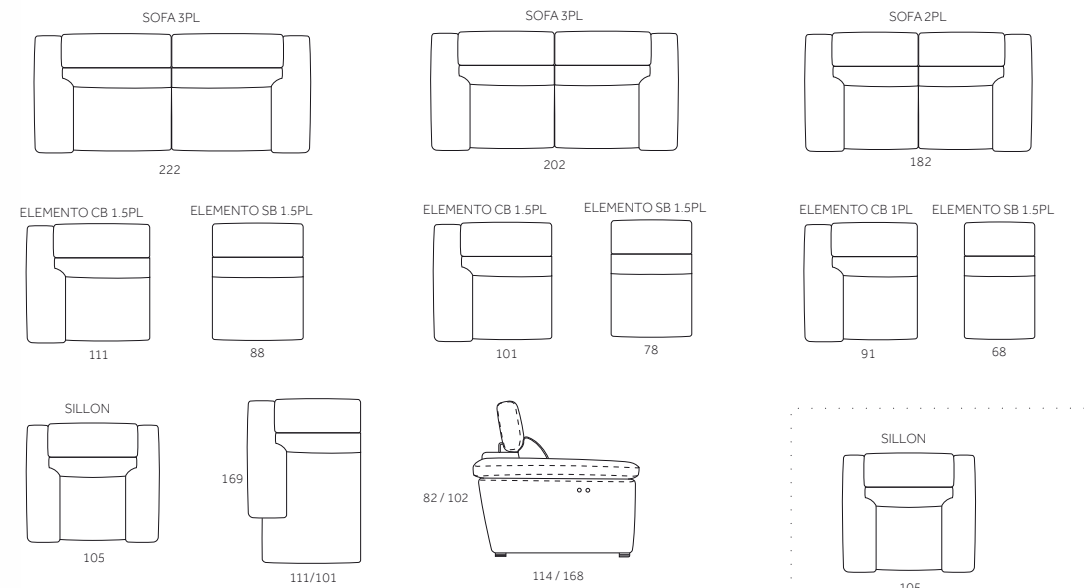
Cabzales con movimiento



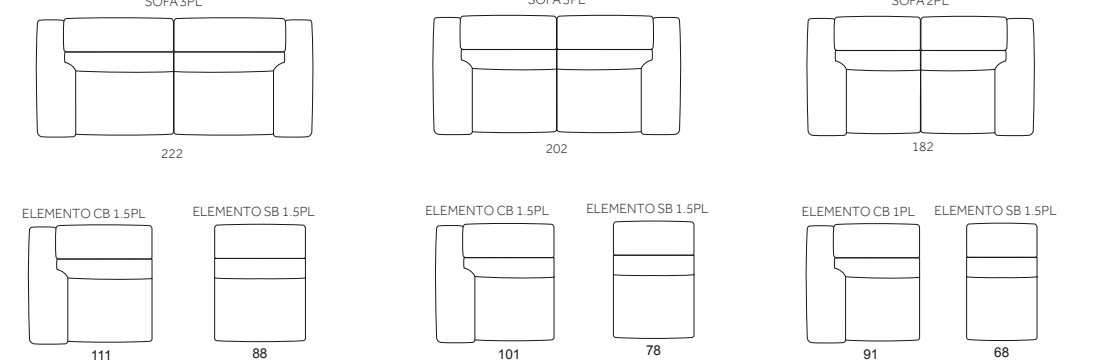
Sistema relax



FIJO



RELAX



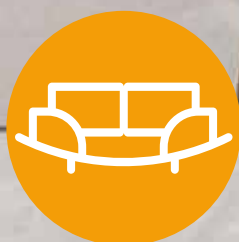
- Ancho brazo 23 -Ancho brazo sillón 18 -Alto brazo 63 -Alto asiento 48
- Ancho asiento 3-76 / 3/66 / 2-56 -Fondo asiento 52

Características:

ESTRUCTURA: Madera de pino combinado con mecanismo relax articulable.
 REVESTIMIENTO ESTRUCTURA: Espuma de poliuretano de 24kg/m³.
 ASIENTO: Cincha de alta resistencia y elasticidad.
 ALMOHADONES ASIENTO: Bloque de espuma de 35kg/m³, suave, recubierta con fibra acrílica de 200gr/m².
 ALMOHADONES RESPALDO: Bloque de espuma de 24kg/m³, suave, recubierta con fibra acrílica de 200gr/m². Cabezales elevables.
 ALMOHADONES BRAZO: Bloque de espuma de 24kg/m³, suave, recubierta con fibra acrílica de 450gr/m².
 PATAS: Pata de madera con detalle metálico.
 TAPIZADO: Piel.
 DESENFUNDABLE: Almohada de respaldo, asiento y almohada de brazo.

colección
MITO

Mod.
Héctor



Mod. Héctor



Cabezal con movimiento



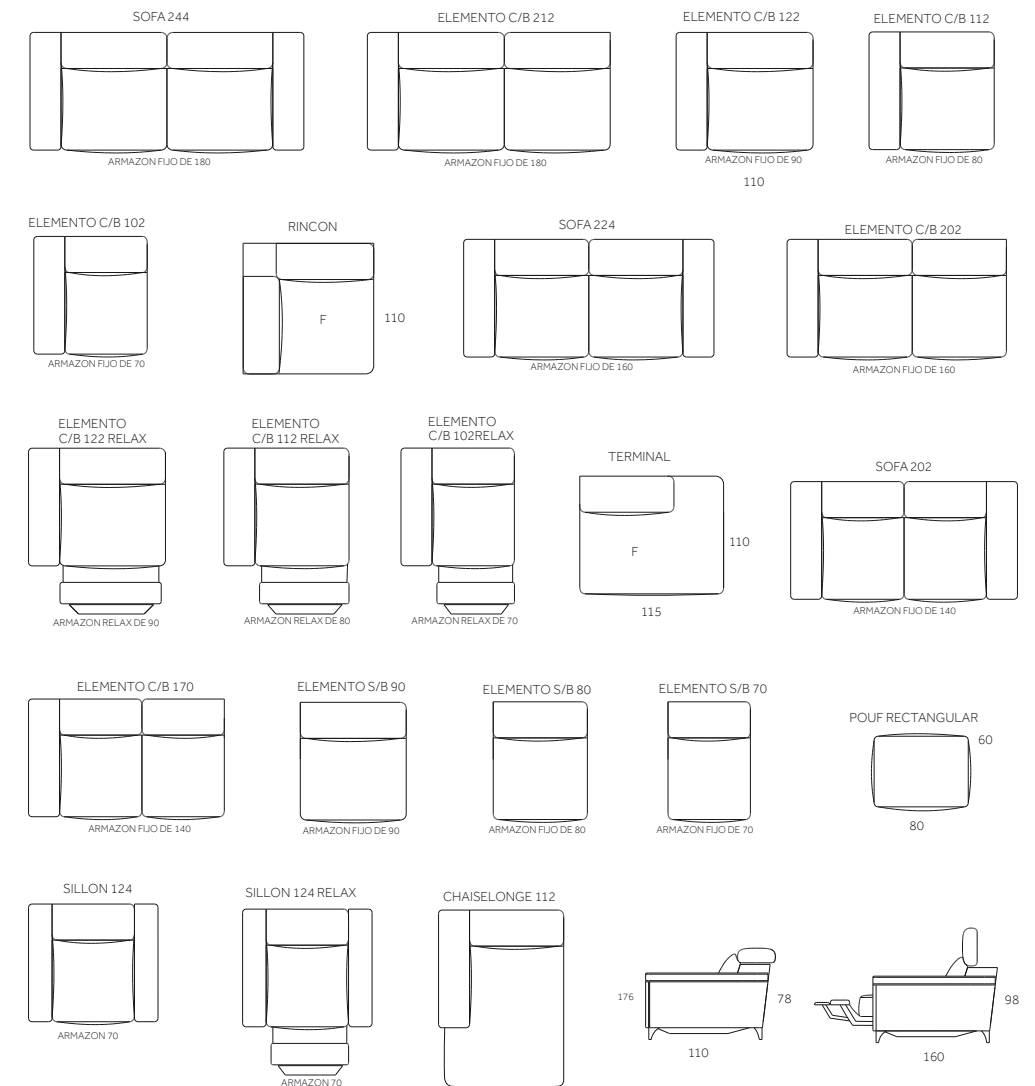
Asientos relax

Los acabados de tela por norma no se cosen con los pespuntos de la piel todos los cosidos centrales de asientos, respaldos y brazos en la piel no se aplican en la tela si se quisiera con el cosido de la piel se tendría que poner "cosido igual piel", si no se pone se mandará sin dichos cosidos.

Mandos en brazo



Sistema relax



-Altura brazo 64 -Ancho brazo 32 -Ancho brazo sillón 27 -Alto asiento 45
-Fondo asiento 55 -Ancho asiento 90 / 80 / 70

Características:

ESTRUCTURA: Madera de pino combinada con un mecanismo relax articulable.
REVESTIMIENTO ESTRUCTURA: Espuma de poliuretano de 20 Kgr/m3.
ASIENTO: Cincha de alta resistencia y elasticidad.
ALMOHADONES ASIENTO: Combinado de bloque espuma de 35kg/m3, suave, cubierta de fibra acrílica de 450gr/m2.
ALMOHADONES RESPALDO: Combinado de bloque espuma de 24kg/m3, suave, cubierta de fibra acrílica de 450gr/m2.
ALMOHADONES BRAZO: Combinado de bloque espuma de 35kg/m3, dura, cubierta de fibra acrílica de 450gr/m2.
PATAS: Madera.
TAPIZADO: Piel y Tela.
DESENFUNDABLE: Asientos y Riñoneras.

colección
MITO

Mod.
Temis



Mod. Temis



Sistema de relax eléctrico

Arcón en brazo

Los acabados de tela por norma no se cosen con los pespuntes de la piel todos los cosidos centrales de asientos, respaldos y brazos en la piel no se aplican en la tela si se quisiera con el cosido de la piel se tendría que poner "cosido igual piel", si no se pone se mandará sin dichos cosidos.



-Ancho brazo : 32,5 cm -Ancho brazo Sillón : 25,5 cm. -Altura brazo 62 cm. -Altura asiento 46 cm.
-Ancho almohada asiento :86 cm, 76 cm, 66 cm. -Profundidad sentada útil 57 cm.

Opción chaisse longue

Arcón en chaisse longue



Características:

ESTRUCTURA: Madera de pino combinado con mecanismo relax articulable.
REVESTIMIENTO ESTRUCTURA: Espuma de poliuretano de 20 kg/m³.
ASIENTO: Bastidor de muelles Nosag.
ALMOHADONES ASIENTO: Bloque de espuma de 35 kg/m³, suave, cubierta con fibra acrílica de 200 gr/m².
ALMOHADONES RESPALDO: Bloque de espuma de 20 kg/m³, suave, cubierta con fibra acrílica de 300 gr/m² en respaldo y 450 gr/m² en riñonera.
ALMOHADONES BRAZO: Bloque de espuma de 30 kg/m³, suave, cubierta con fibra acrílica de 200 gr/m².
PATAS: Madera.
TAPIZADO: Tela.
DESENFUNDABLE: Almohadas de respaldo, asiento y brazo.